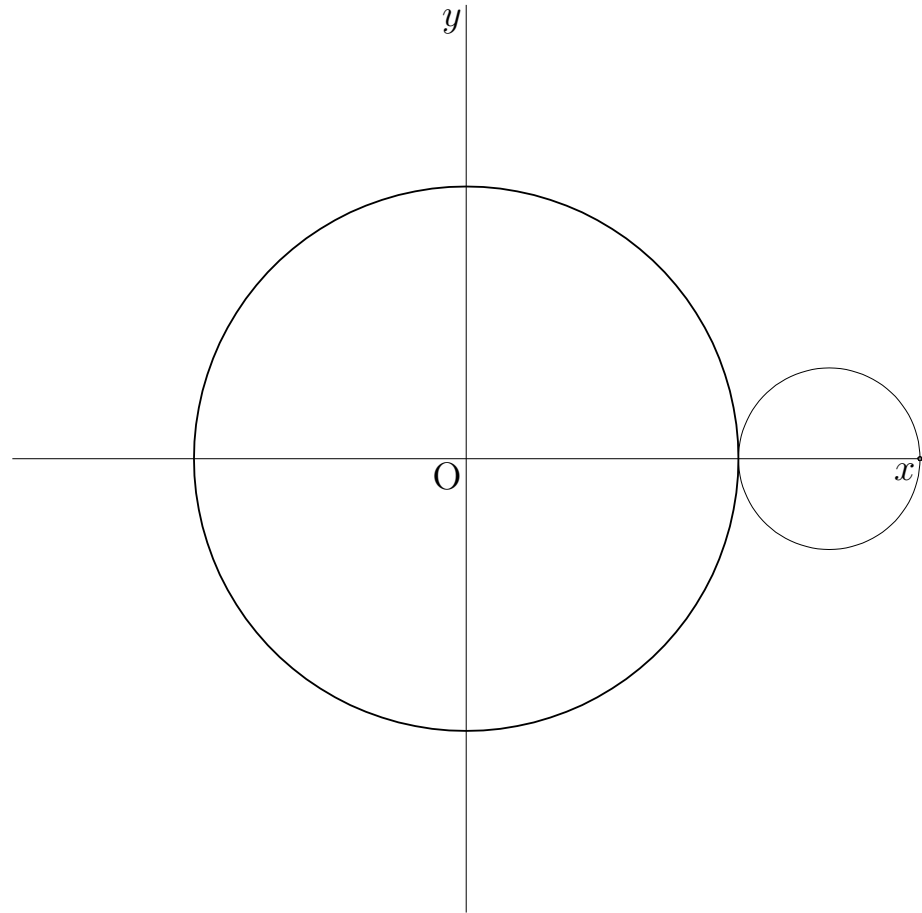
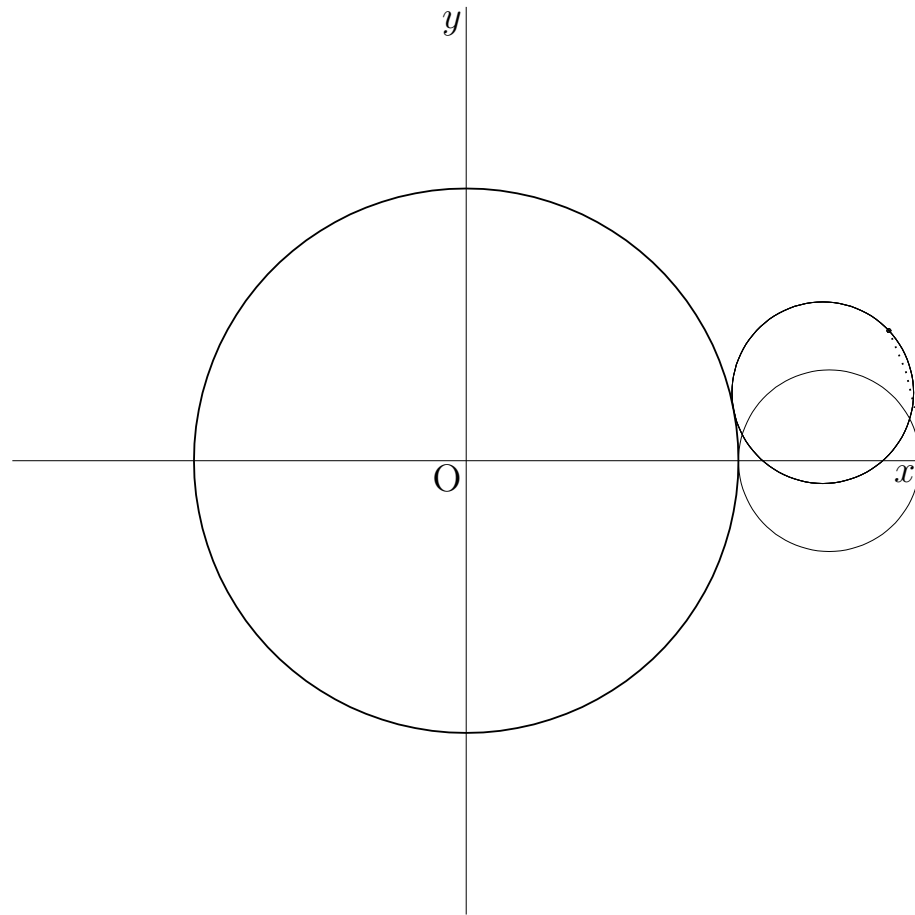


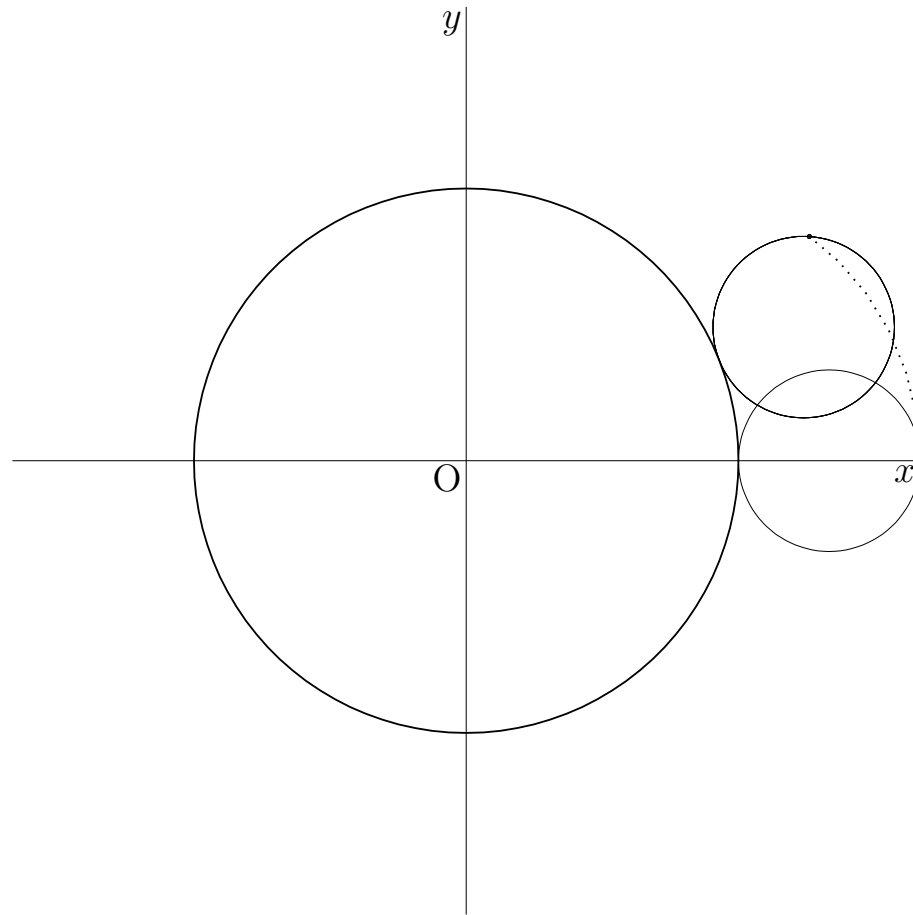
epitrochoid



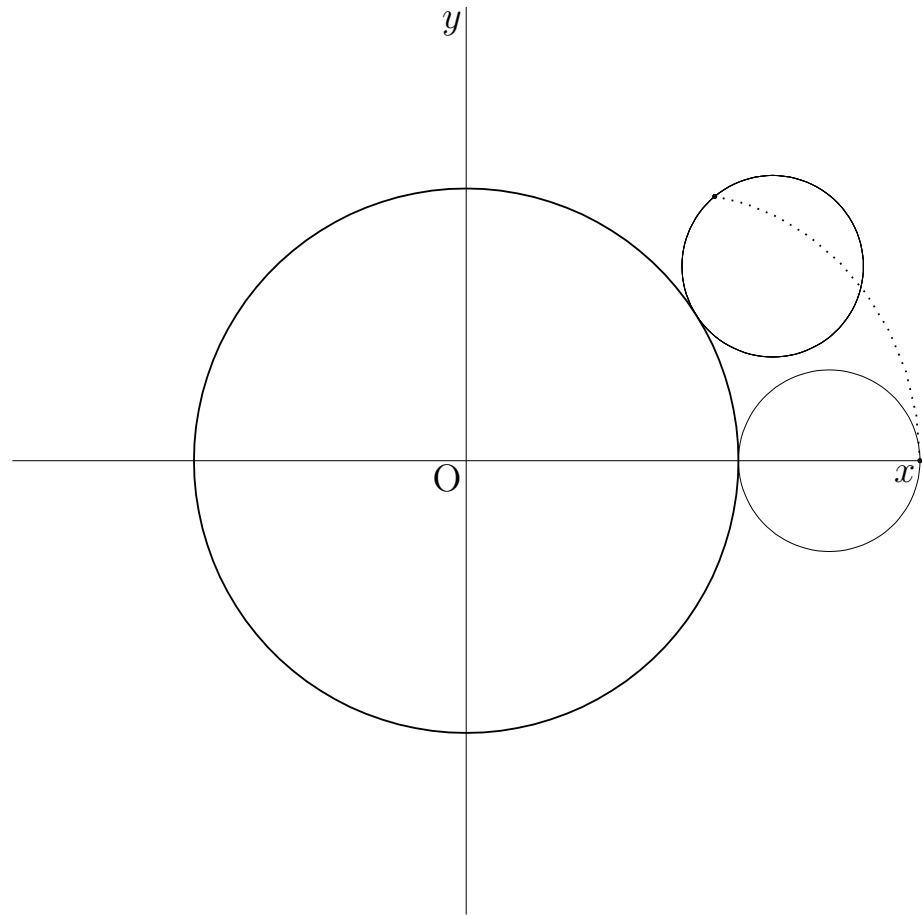
epitrochoid



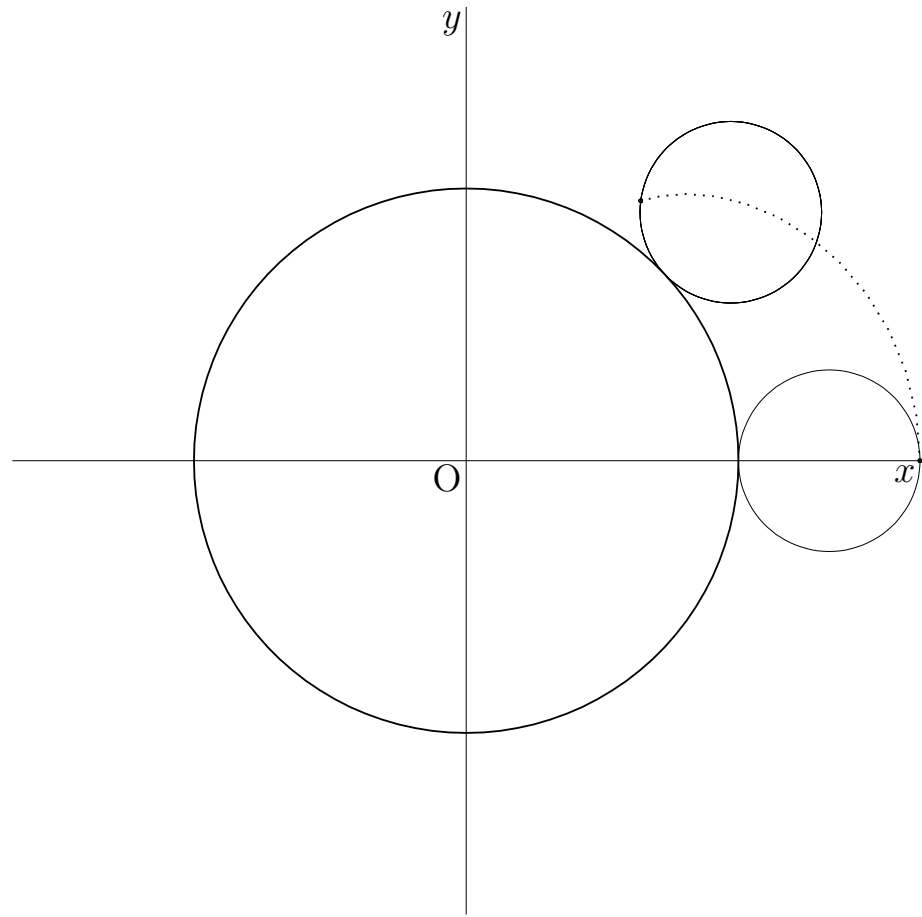
epitrochoid



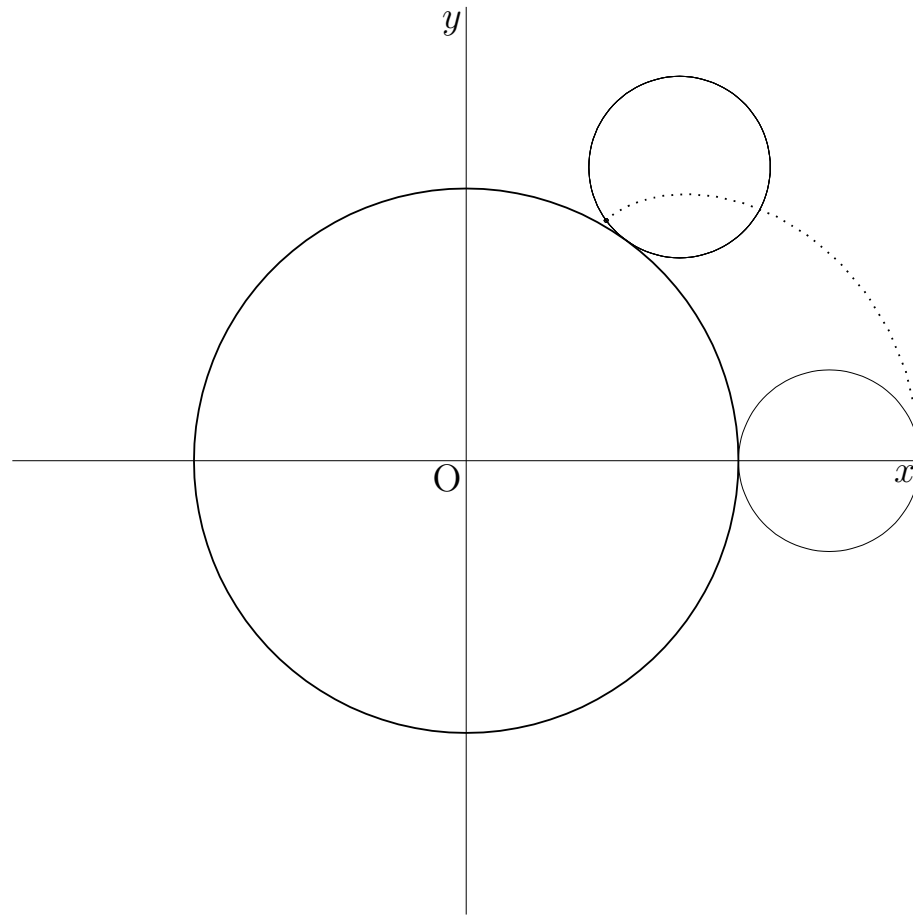
epitrochoid



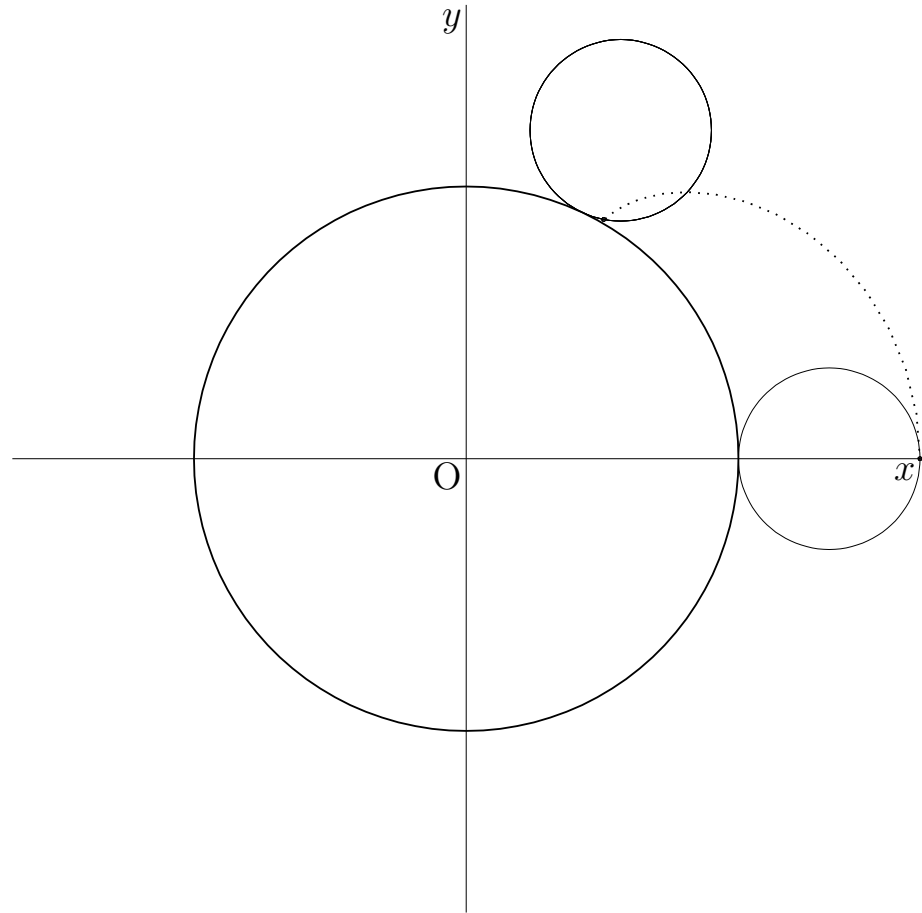
epitrochoid



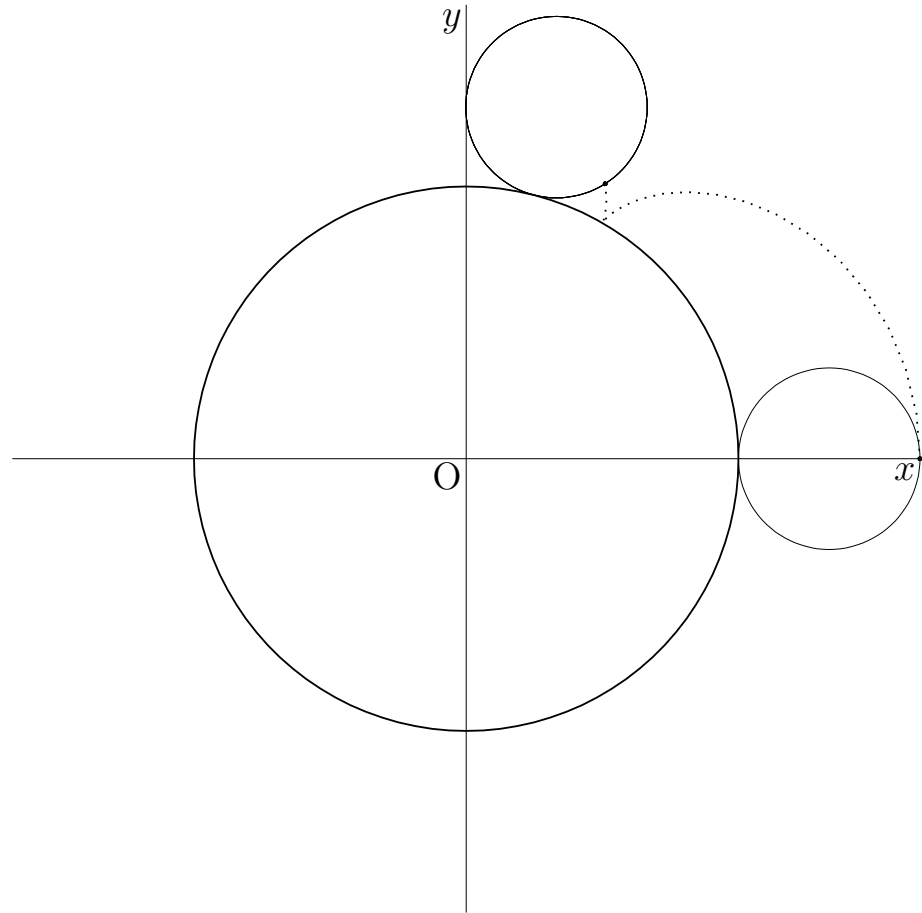
epitrochoid



epitrochoid

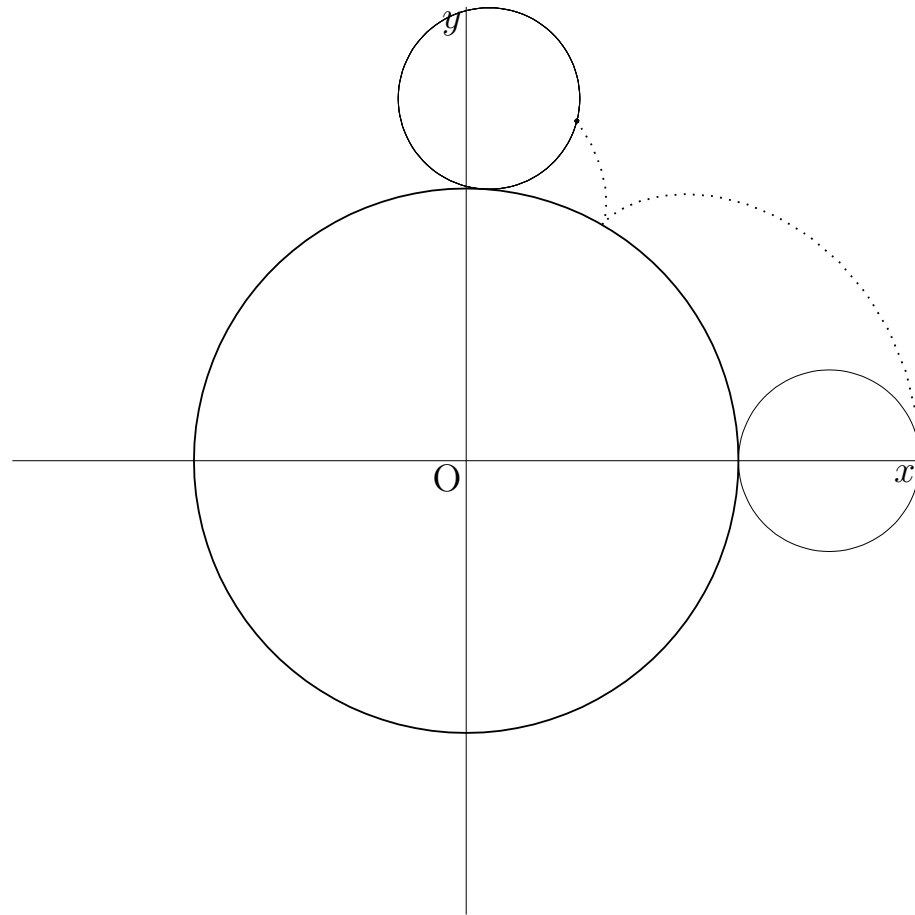


epitrochoid

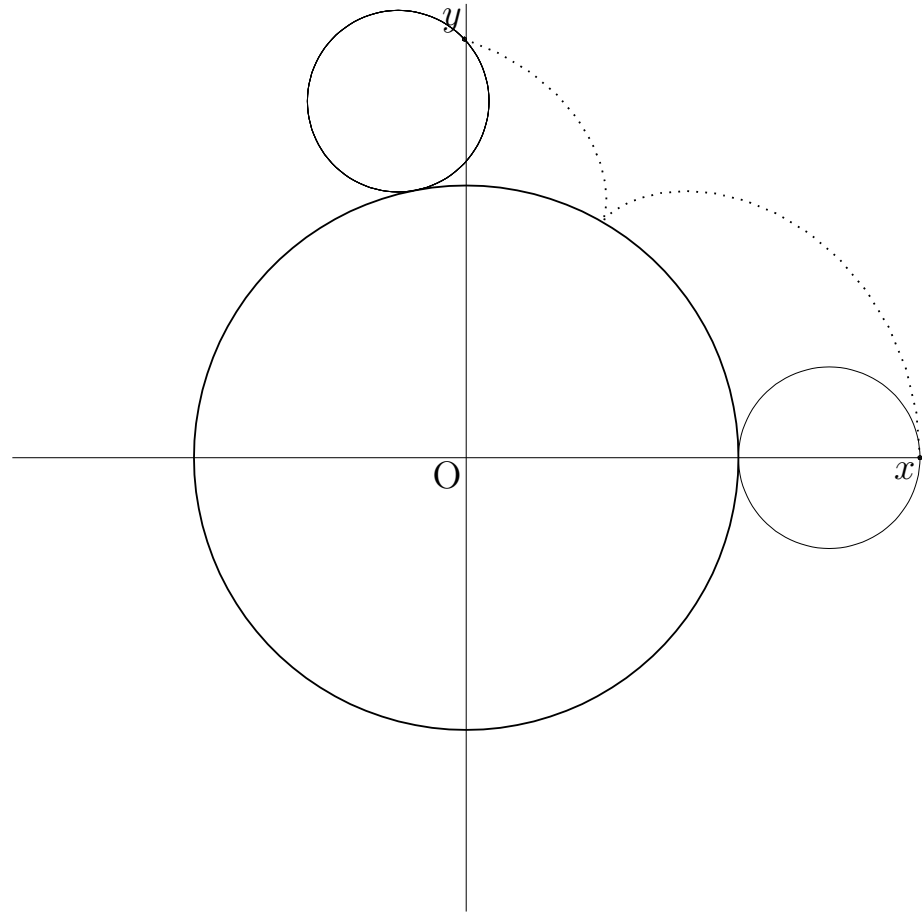




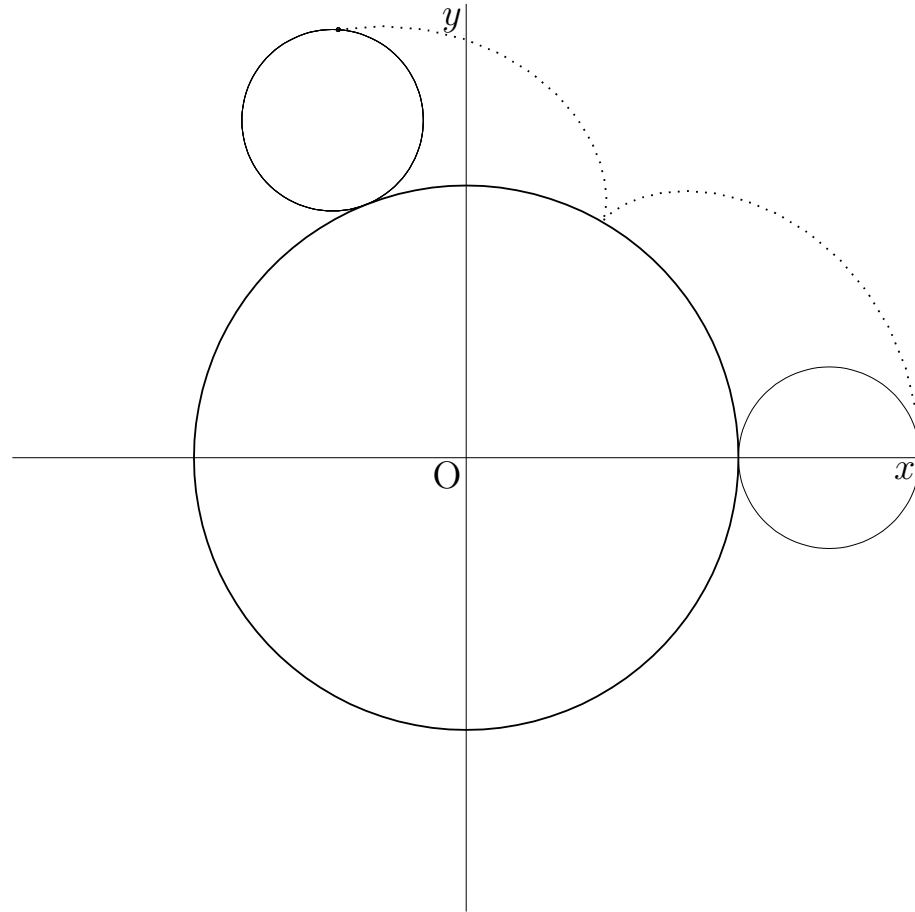
epitrochoid



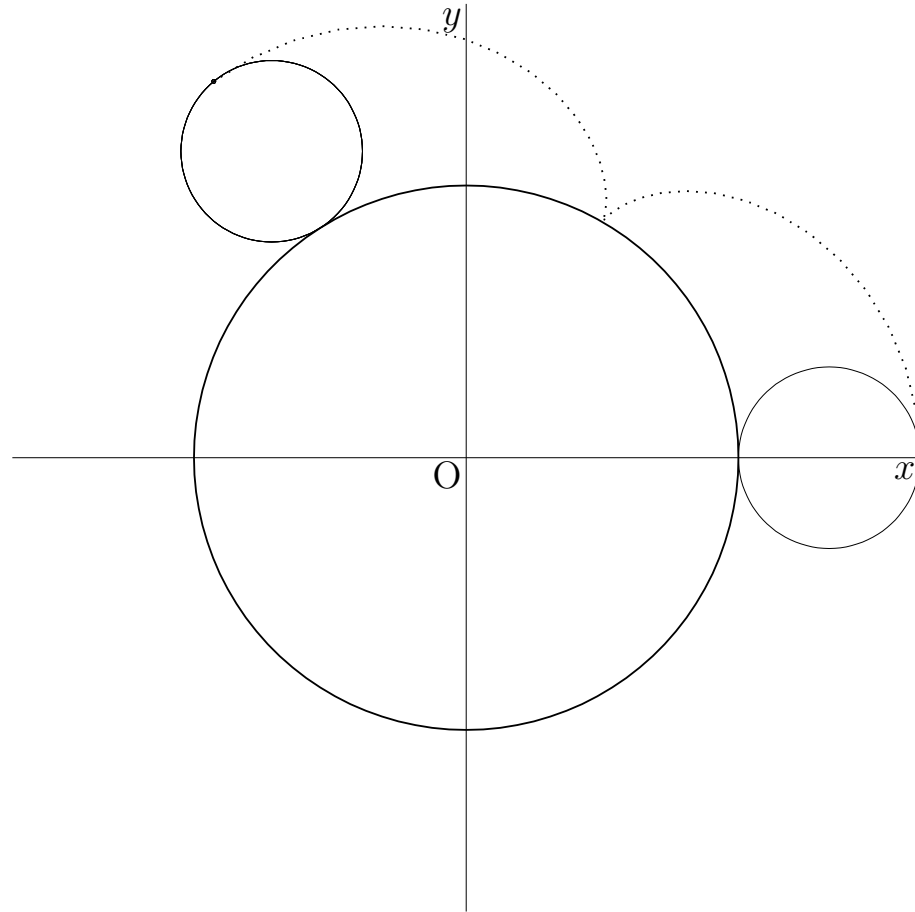
epitrochoid



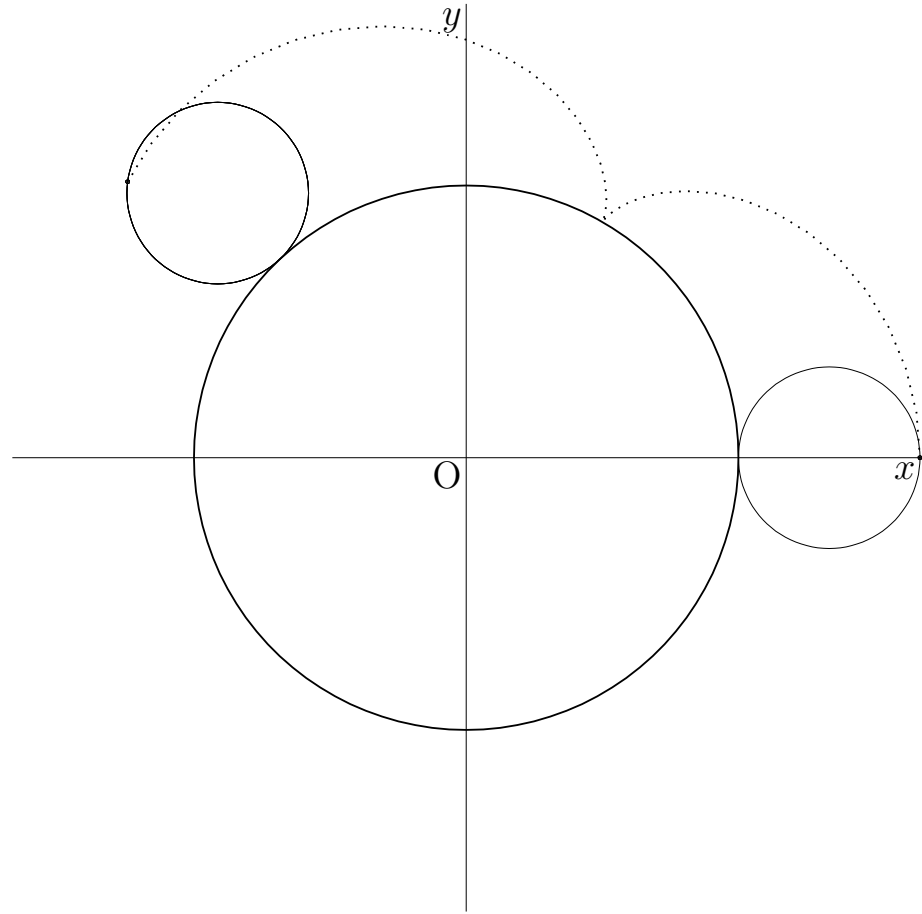
epitrochoid



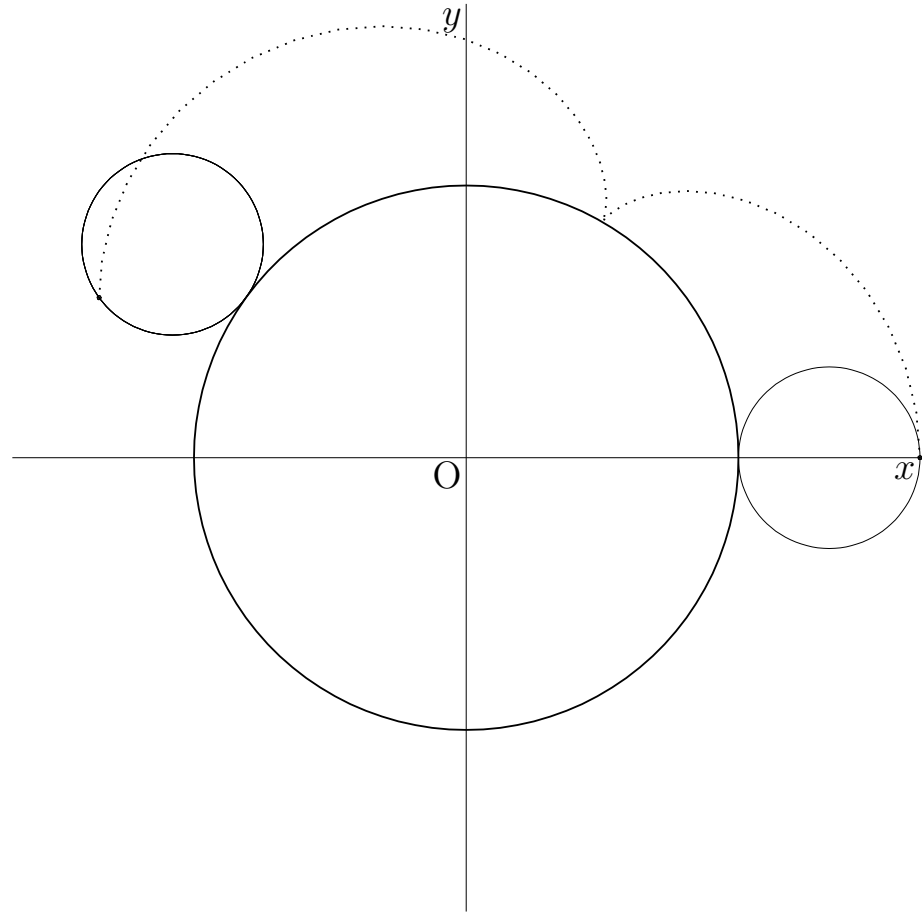
epitrochoid



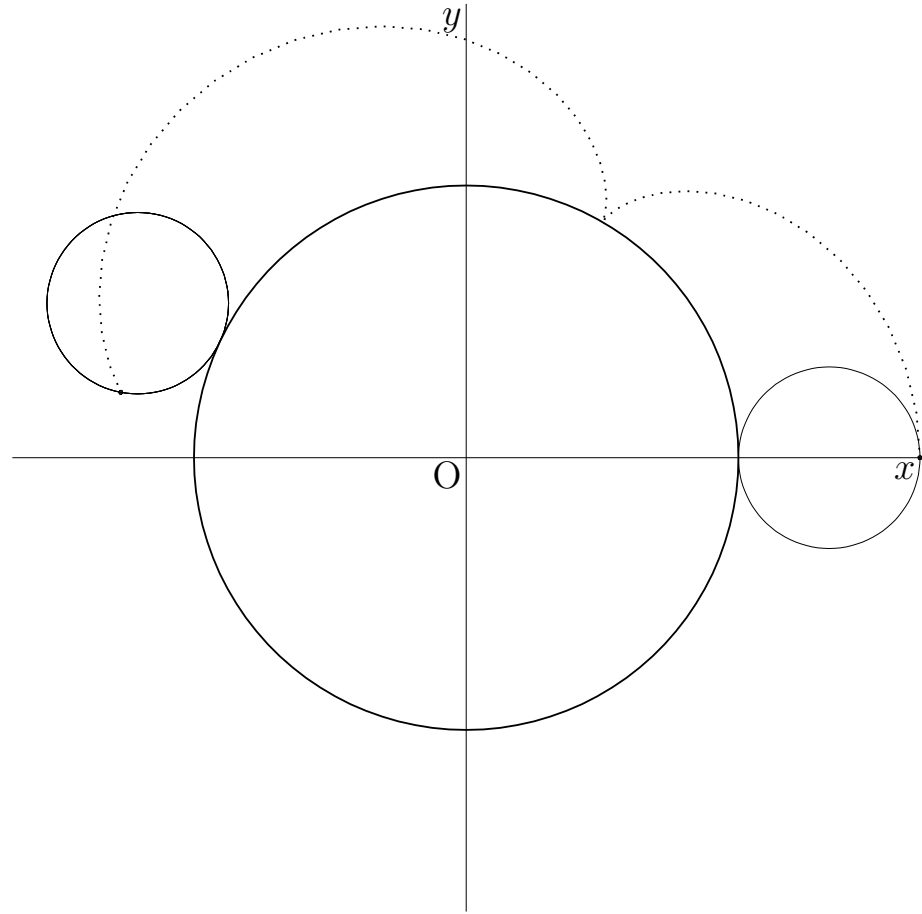
epitrochoid



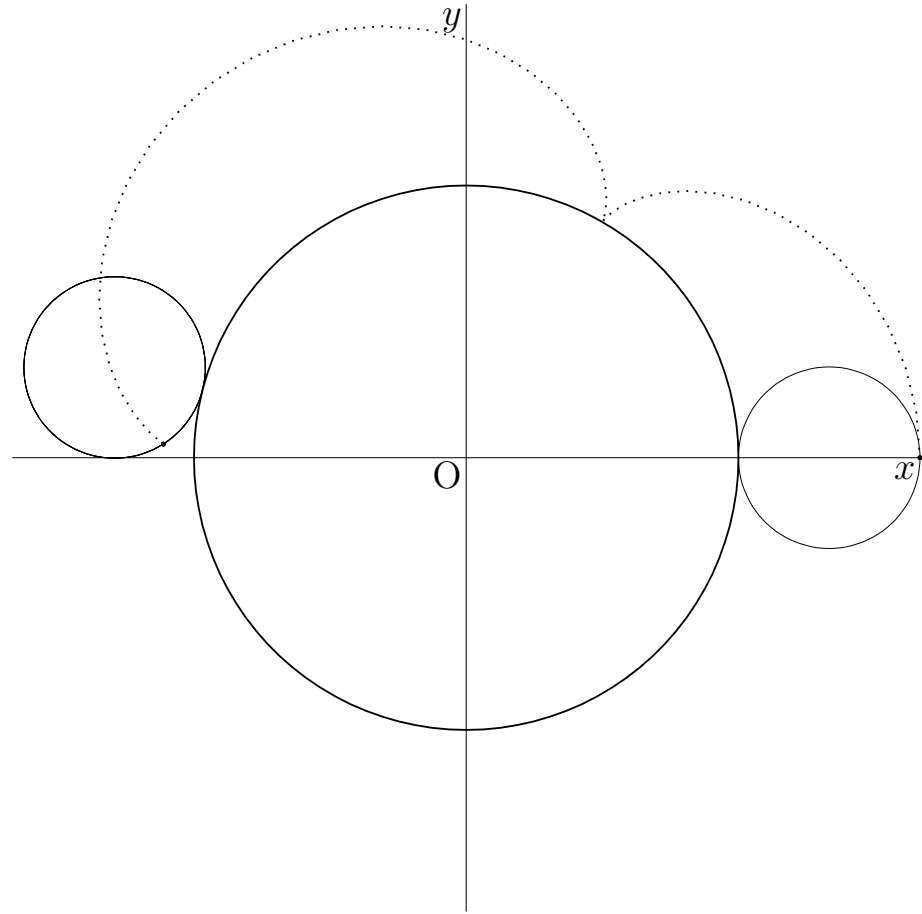
epitrochoid



epitrochoid

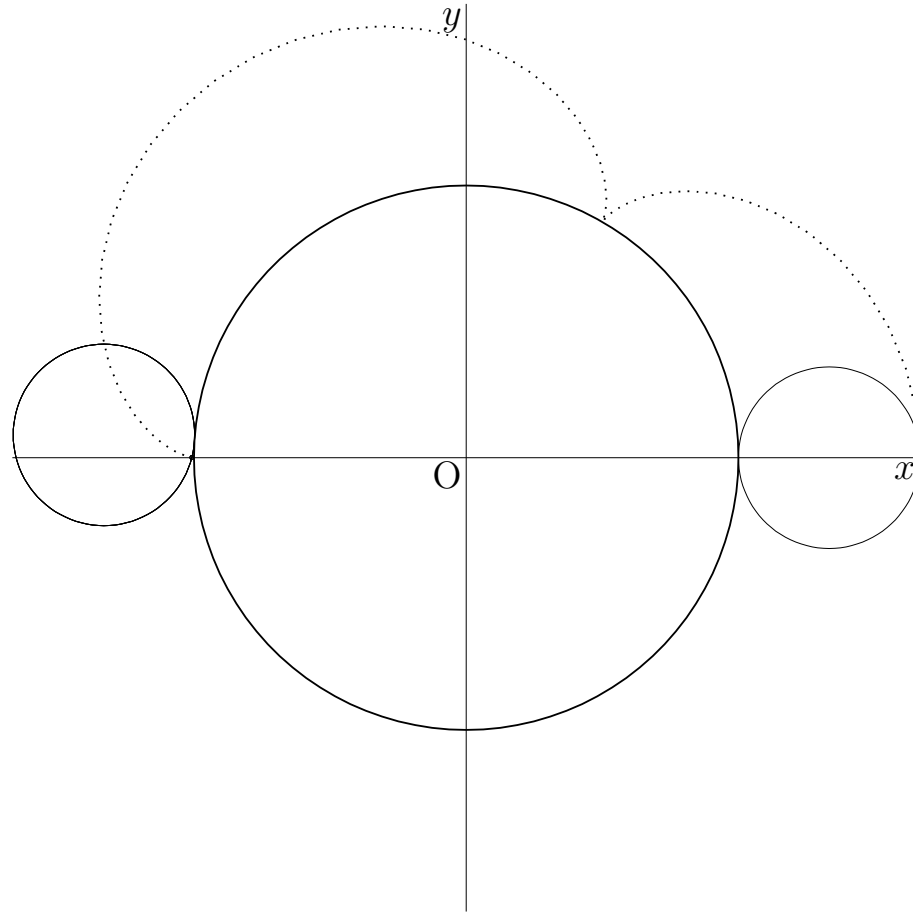


epitrochoid

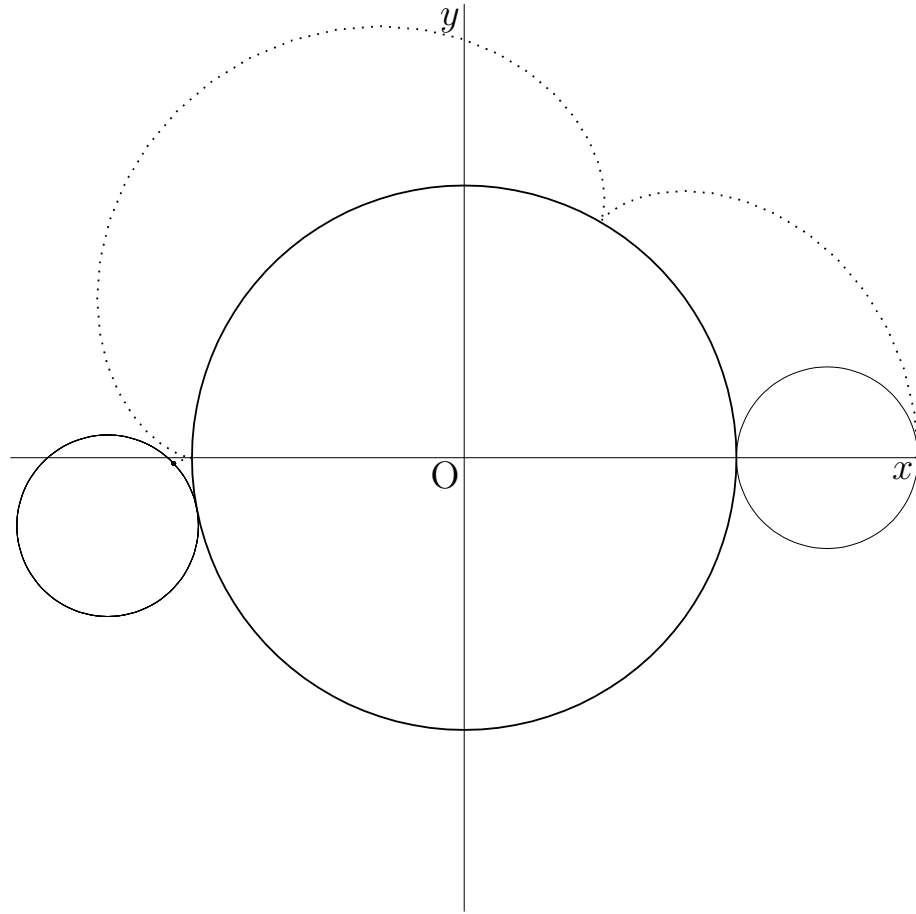




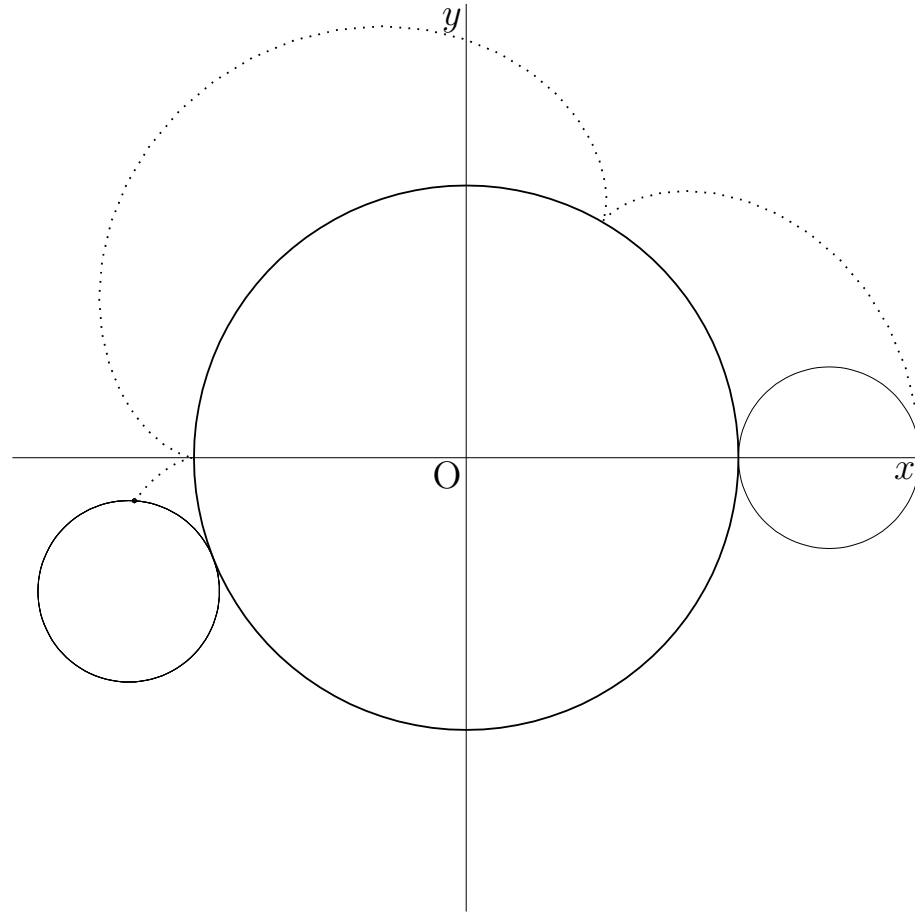
epitrochoid



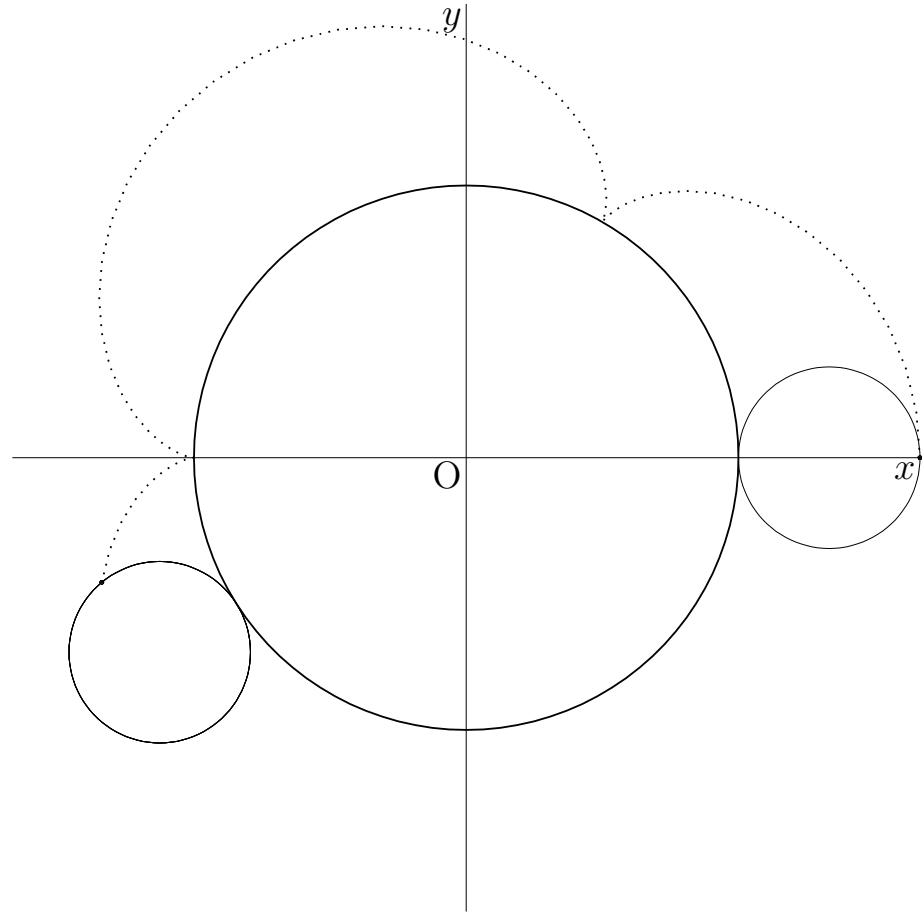
epitrochoid



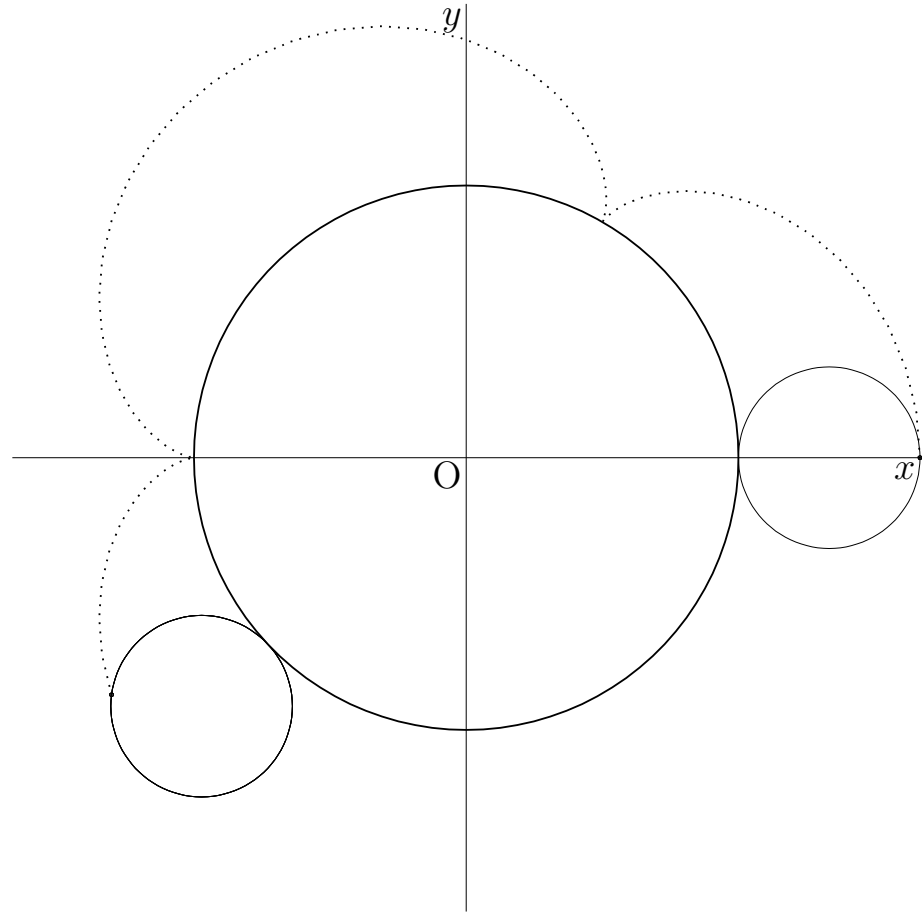
epitrochoid



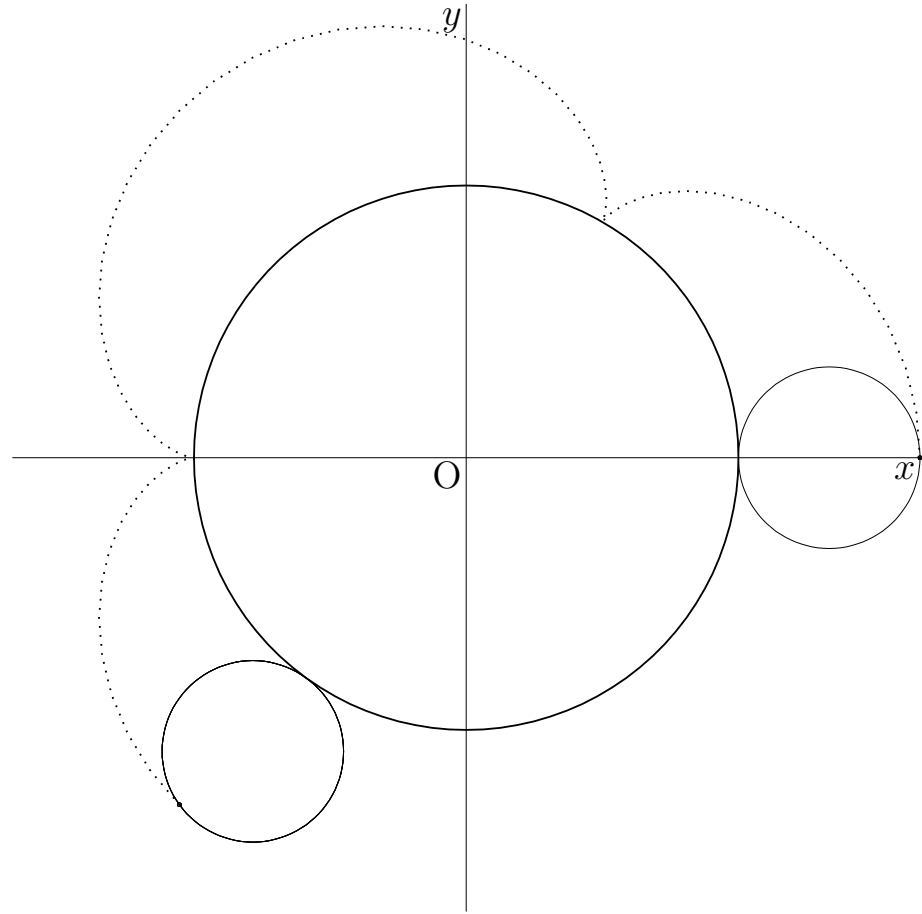
epitrochoid



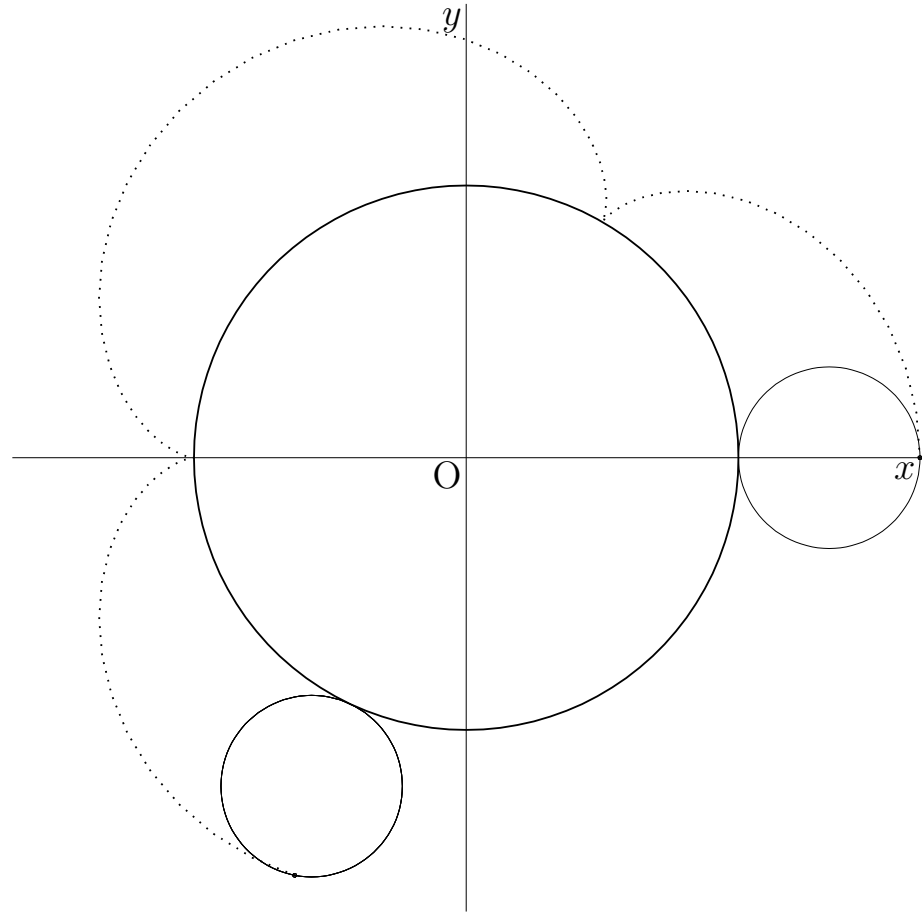
epitrochoid



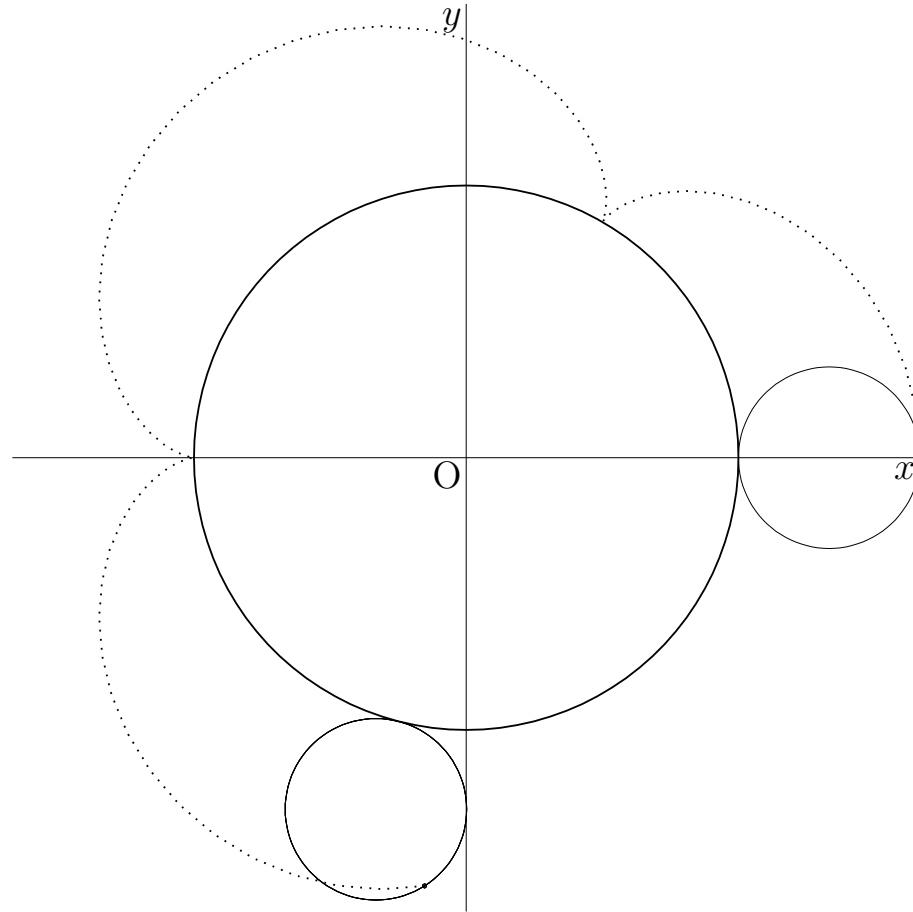
epitrochoid



epitrochoid

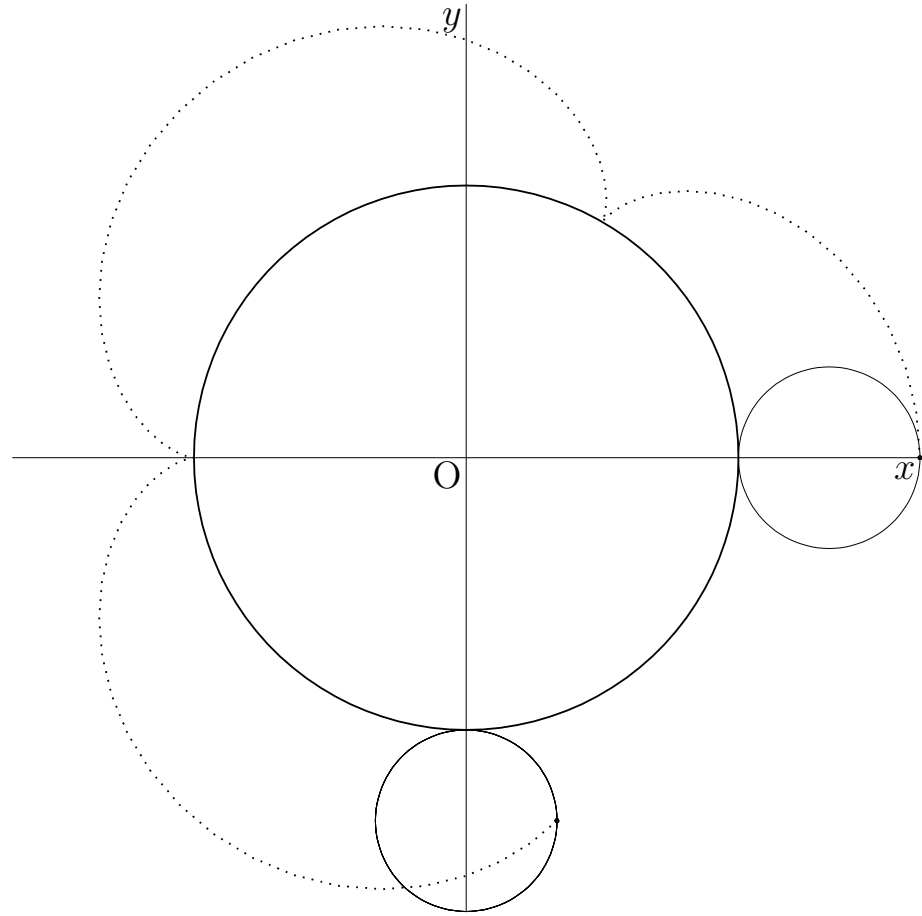


epitrochoid

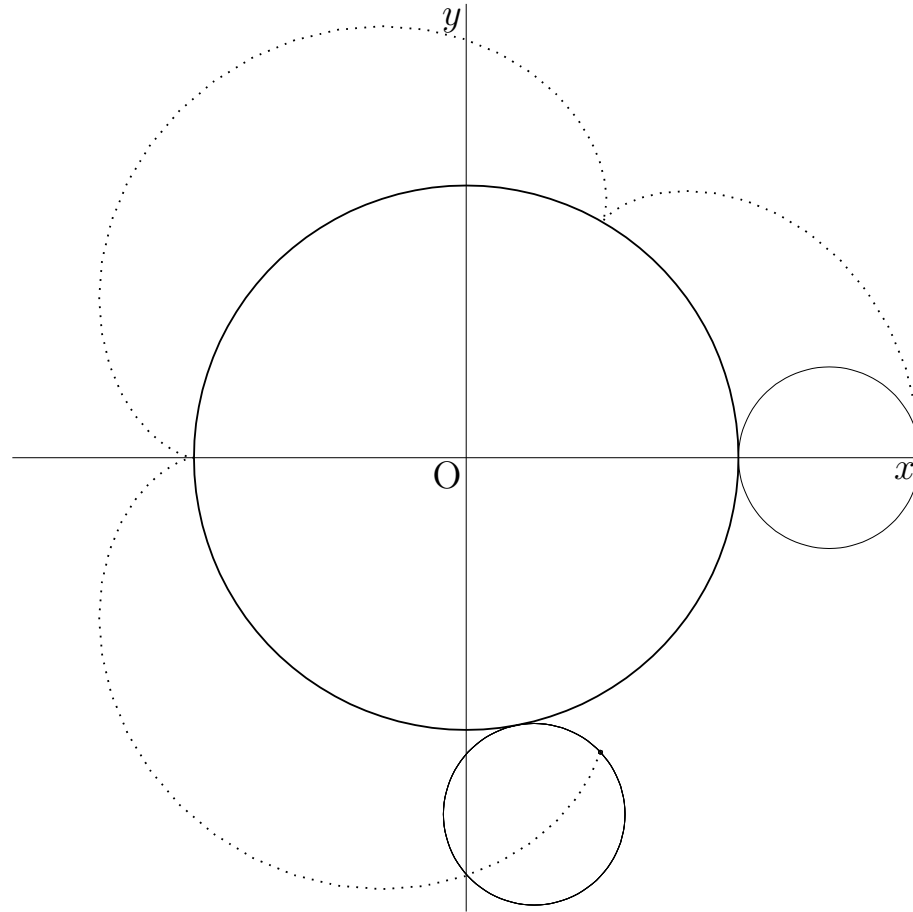




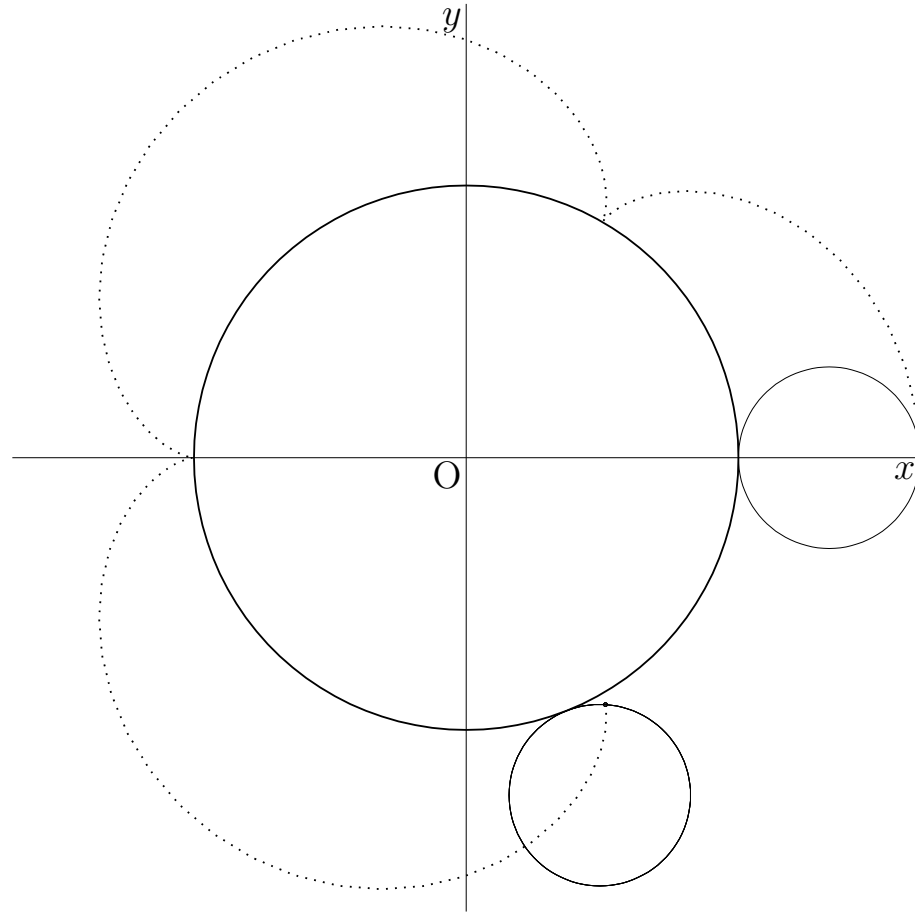
epitrochoid



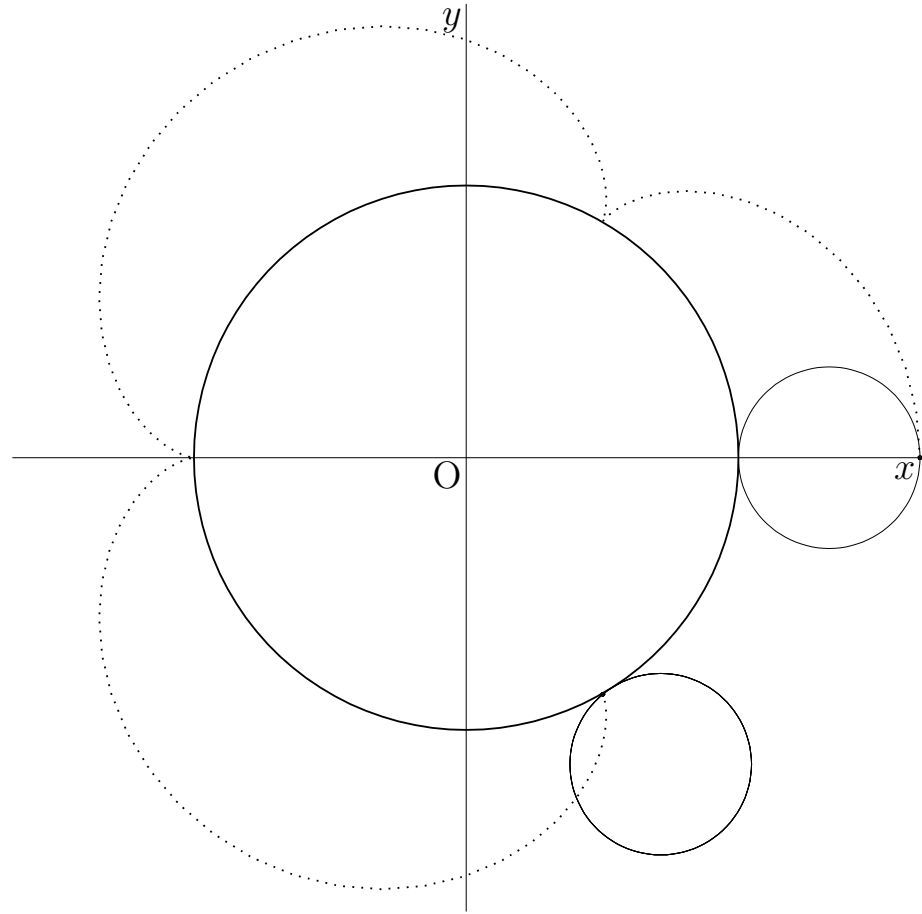
epitrochoid



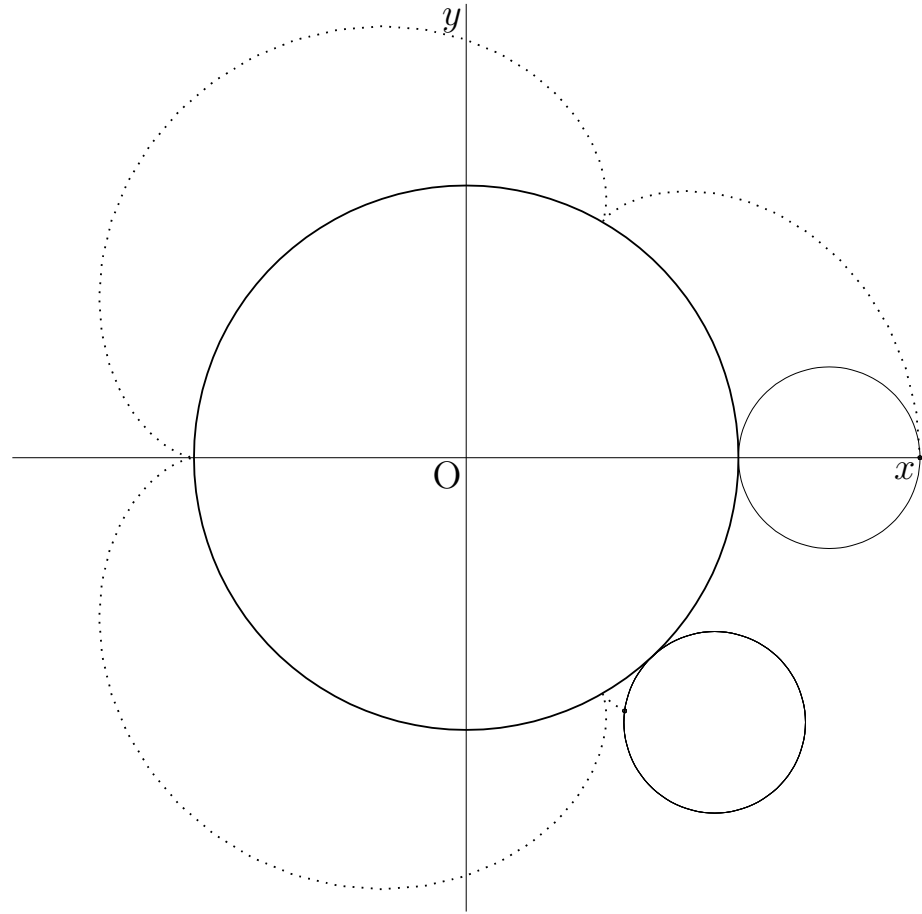
epitrochoid



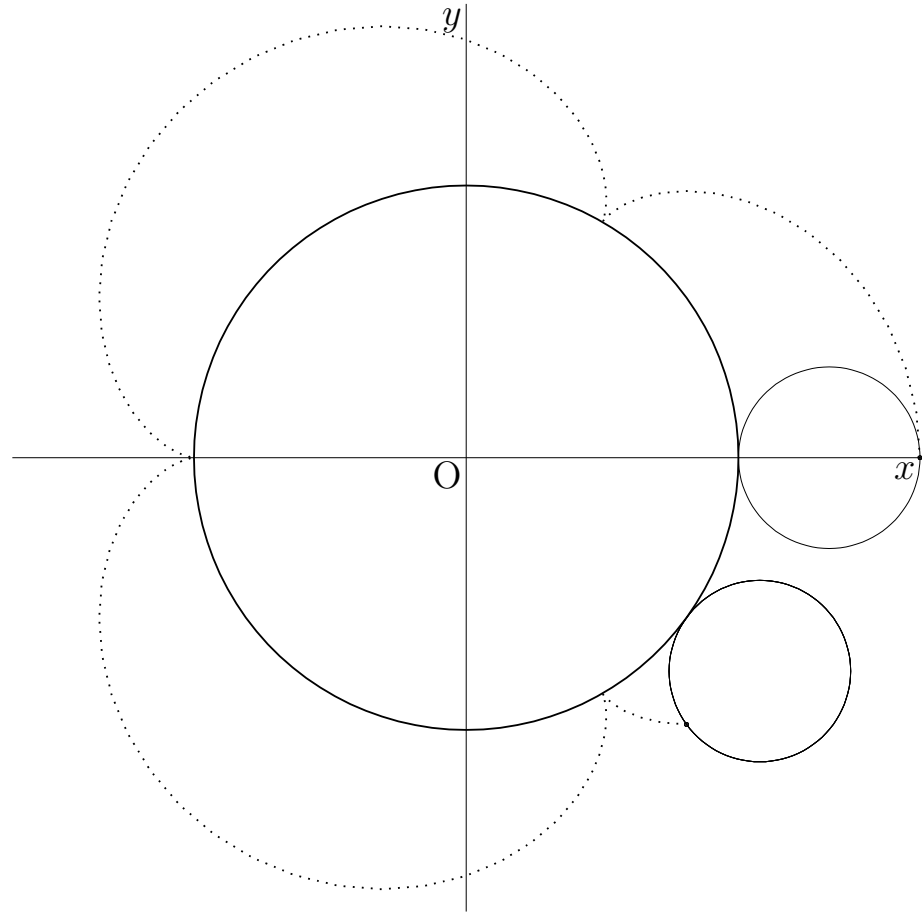
epitrochoid



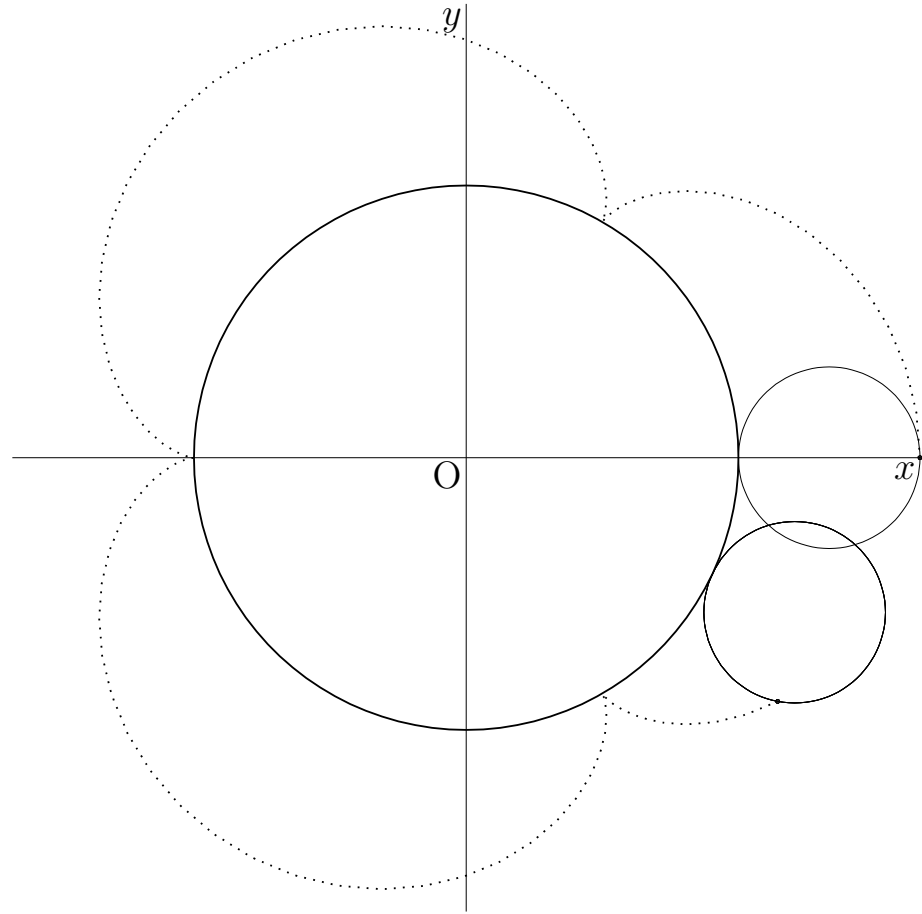
epitrochoid



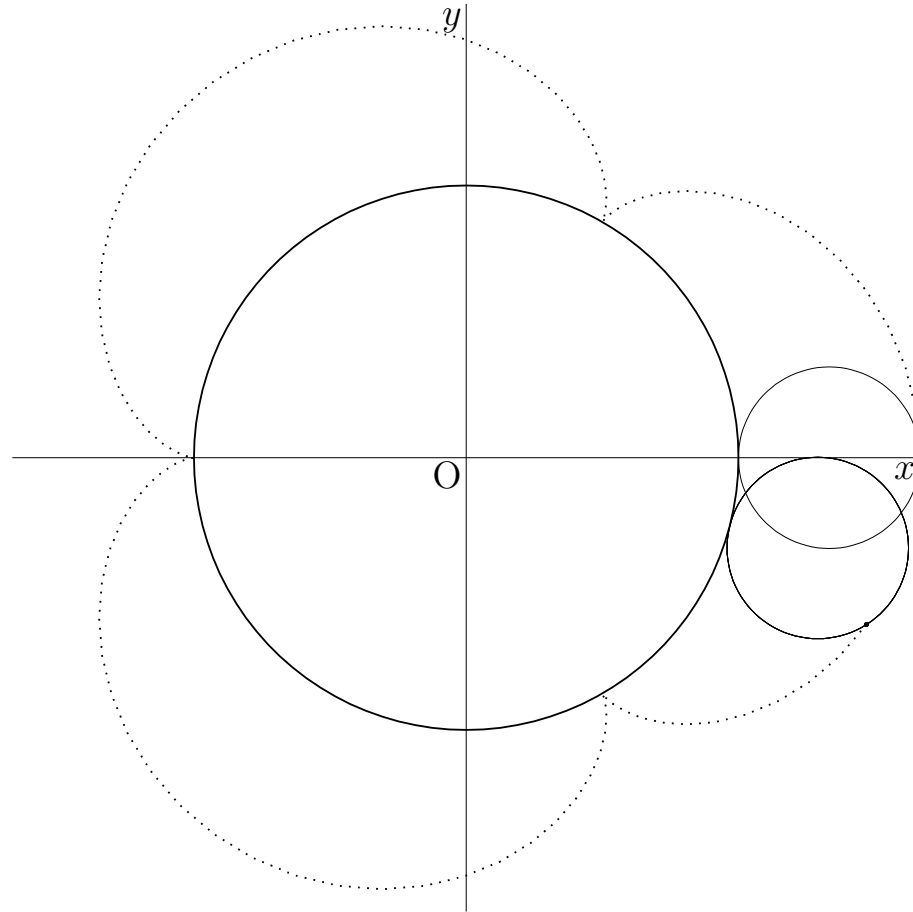
epitrochoid



epitrochoid



epitrochoid





epitrochoid

